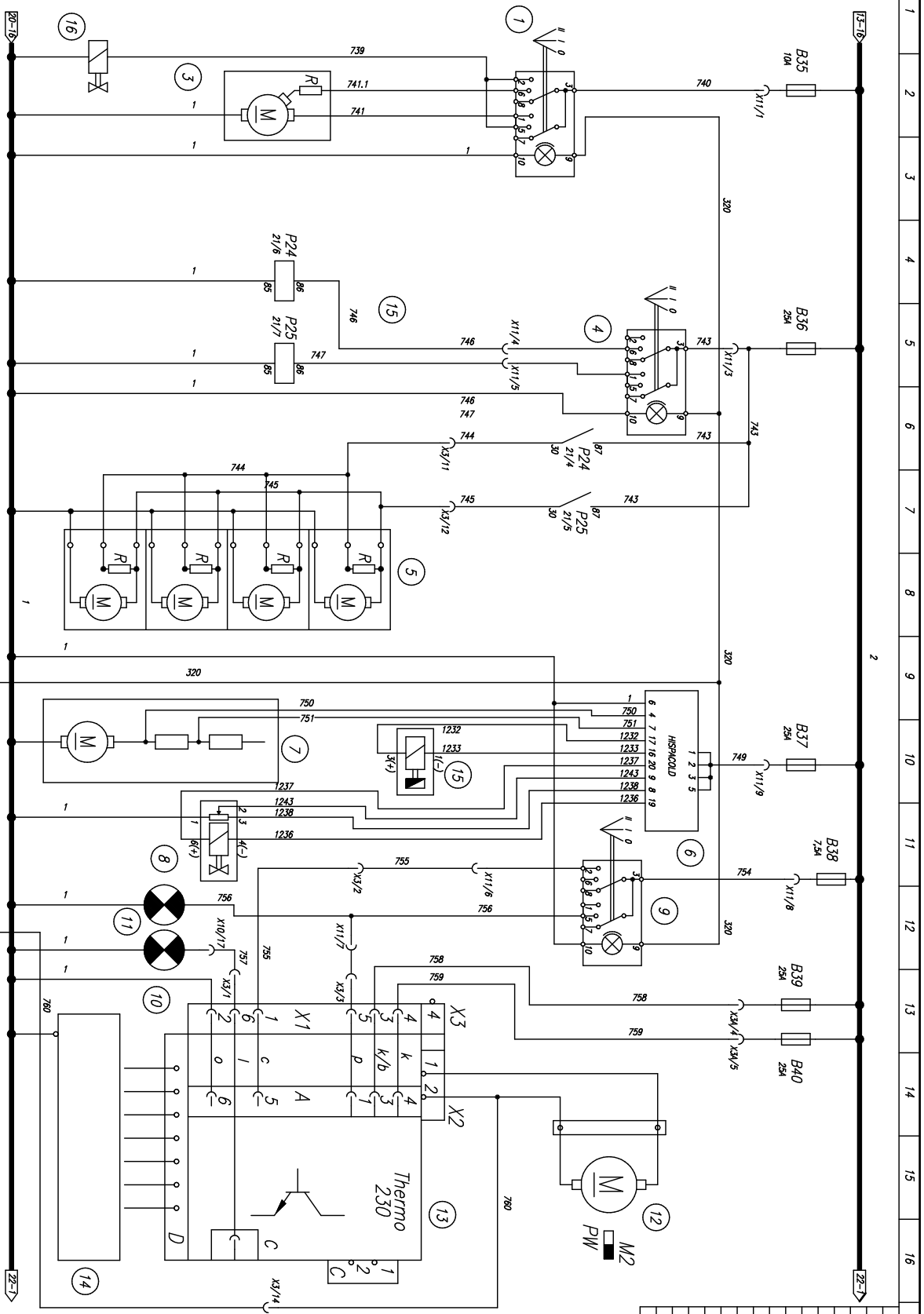
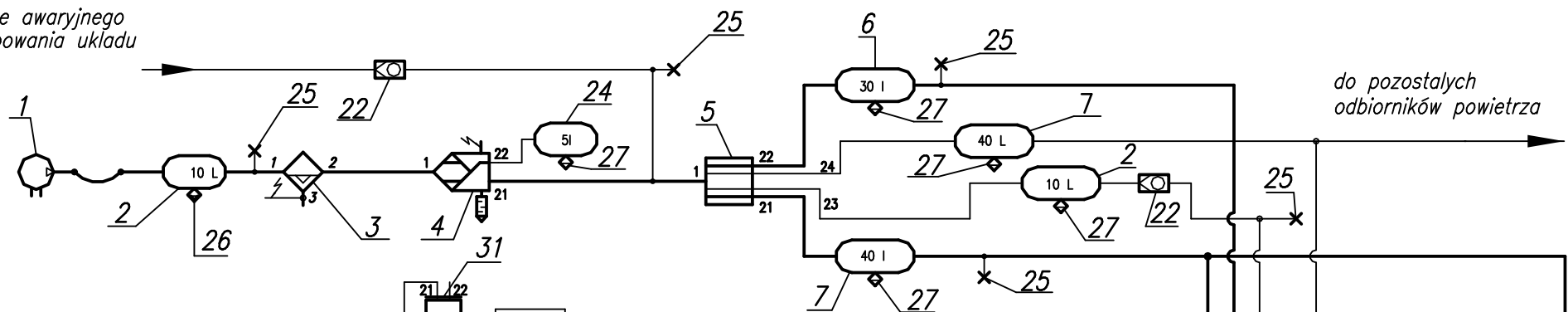


17	18	19	20	21
1.	Wyl. nagrzewnicy kierowcy	-	-	1
2.	Nagrzewnica kierowcy	-	-	1
3.	Nagrzewnica kierowcy	-	-	1
4.	Wyl. nagrzewnicy wiertliza	-	-	1
5.	Nagrzewnica wiertliza	-	-	4
6.	Stierownik nagrzewnicy przedniej	-	-	1
7.	Nagrzewnica przednia	-	-	1
8.	Elektrorozwar nagrzewnicy przedniej	-	-	1
9.	Przełącznik agregatu ogrzewania	-	-	1
10.	Lik. agregatu ogrzewania	-	-	1
11.	Lik. pompy wodnej	-	-	1
12.	Pompa wodna	-	-	1
13.	Stierownik agregatu ogrzewania	-	-	1
14.	Agregat ogrzewania	-	-	1
15.	Silnik klapy recykulacyjnej	-	-	1
16.	Elektrorozwar nagrzewnicy kierowcy	-	-	1

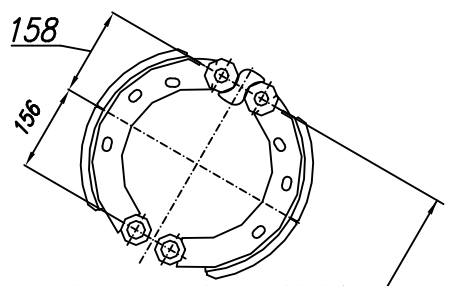
B35	Nagrzewnica kierowcy	06.00430
B36	Nagrzewnica wiertliza	06.00460
B37	Nagrzewnica przednia	06.00460
B38	Agregat ogrzewania sterowanie	06.00420
B39	Agregat ogrzewania KI 300	06.00460
B40	Nagrzewnica wiertliza I bieg	501 051 0002.0
P24	Nagrzewnica wiertliza II bieg	501 051 0002.0
P25	Nagrzewnica wiertliza	-



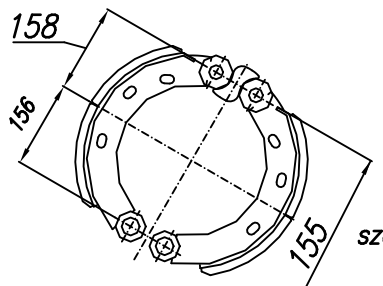
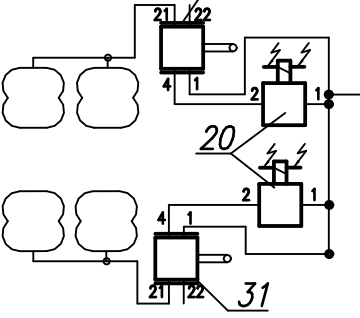
Złącze awaryjne
pompowania układu



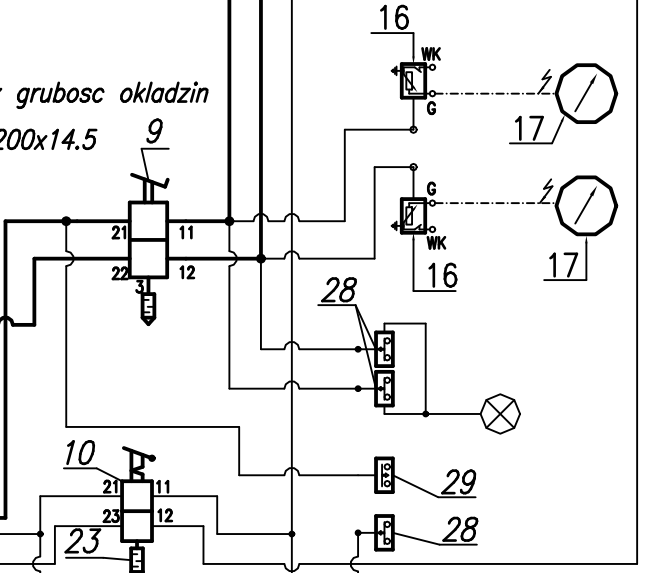
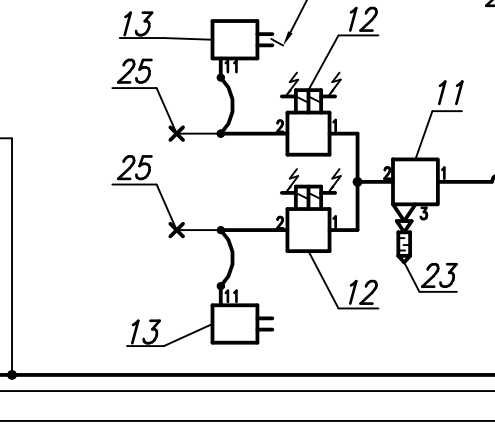
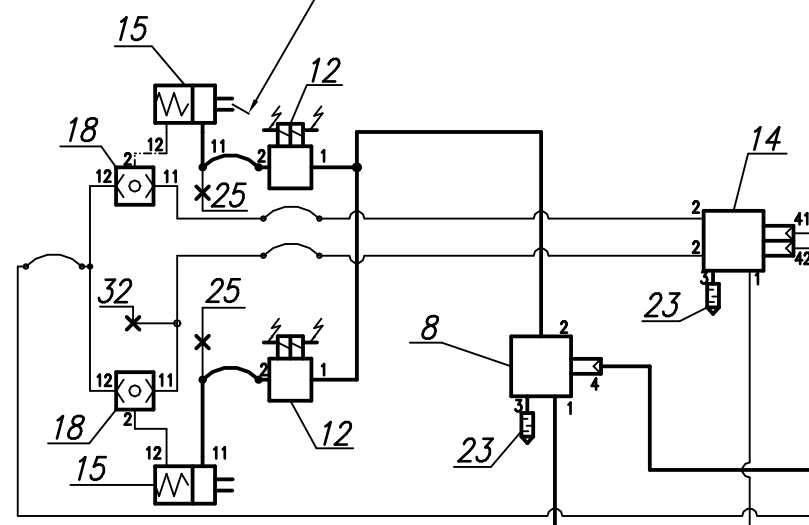
Nazwa:
Schemat układu powietrznego



szerokosc x grubosc okladzin
200x14.5



szerokosc x grubosc okladzin
200x14.5



Homologacja typu: A1012T

Lp No	NAZWA NAME	NUMER PART No	ILOŚĆ szt Q-ty	PRODUCENT MANUFACTURA
1.	2.	3.	4.	5.
10.	Ręczny zawór hamulcowy Hand brake valve	961.722.262.0	1	Wabco
9.	Główny zawór hamulcowy Main brake valve	461.318.051.0	1	Wabco
8.	Zawór przekaźnikowy Quick release valve	973.001.021.0	1	Wabco
7.	Zbiornik powietrza 40l Air reservoir 40dcm	585.000.000	2	Polmo Gorlice
6.	Zbiornik powietrza 30l Air reservoir 30dcm	819.000.000	1	Polmo Gorlice
5.	Czteroobwodowy zawór zabezpieczający Quorduple circuit protection valve	934.714.110.0	1	Wabco
4.	Osuszacz powietrza Air dryer	432.410.049.0	1	Wabco
3.	Odolejacz powietrza Consep condenser unit	71360	1	Haldex
2.	Zbiornik powietrza 10 L Air reservoir 10 dcm	582.000.000	2	Polmo Gorlice
1.	Sprężarka powietrza Air compressor	LK 4858 2W460R	1	Knorr Bremse
AUTOSAN SA		OPIS DESCRIPTION		REG.13
	Strona Page			
	A1012T			

Lp No	NAZWA NAME	NUMER PART No	ILOŚĆ szt Q-ty	PRODUCENT MANUFACTURA
1.	2.	3.	4.	5.
20.	Zawór elektromagnetyczny Electromagnetic valve	EZT-241	5	Magnet Warszawa
19.	Reduktor ciśnienia Pressure limiter	52.11.010.0	1	Visteon Poland SA
18.	Zawór dwudrożny Double check valve	434.208.000.0 lub 57.12.010.0	2	Wabco lub Visteon Poland SA
17.	Manometr elektryczny Pressure gange	350.040.011G	2	VDO
16.	Czujnik sygnału ciśnienia Pressure increase indicator	360.081/030/075	2	VDO
15.	Siłownik membranowo- sprężynowy 24/24” Tristop spring brake actuator 24/24”	925.451.001.0	2	Wabco
14.	Zawór przekaźnikowy Quick release valve	473.017.001.0	1	Wabco
13.	Siłownik membranowy 20” Brake chamber	423.105.900.0	2	Wabco
12.	Elektromagnetyczny zawór regulujący Solenoid modulator valve	472.195.018.0	4	Wabco
11.	Zawór przyspieszający odhamowanie Quick release valve	973.500.000.0	1	Wabco
AUTOSAN SA		OPIS DESCRIPTION		REG.13
	Strona Page			
	A1012T			

Lp No	NAZWA NAME	NUMER PART No	ILOŚĆ szt Q-ty	PRODUCENT MANUFACTURA
1.	2.	3.	4.	5.
30.	Zawór elektromagnetyczny retardera Electromagnetic valve	29522717	1	Allison
29.	Czujnik sygnału wzrostu ciśnienia Pressure increase indicator	501.13.20	1	Spółdz.Inwalidów Radzyń Podlaski
28.	Czujnik sygnału spadku ciśnienia Pressure drop indicator	502.13.20	3	Spółdz.Inwalidów Radzyń Podlaski
27.	Zawór odwadniający Drain valve	83.10.011.0 lub 1-366 1222 5	5	Visteon Poland SA lub Haldex
26.	Odwadniacz automatyczny Automatic drain valve	83.21.010.0 lub 315.016.021	1	Visteon Poland lub Haldex
25.	Złącze kontrolne Test connection	88.10.021.0 lub 1-365 1212 2	10	Visteon Poland SA lub Haldex
24.	Zbiornik powietrza 5 L Air reservoir 5 dcm	827.000.000	1	Polmo Gorlice
23.	Tłumik hałasu Muffler	432.407.060.0	4	Wabco
22.	Zawór zwrotny Check valve	434.014.008.0	2	Wabco
21.	Filtr przewodowy Air filter	81.10.010.0	1	Visteon Poland
AUTOSAN SA		OPIS DESCRIPTION		REG.13
	Strona Page			
	A1012T			

